

CANALINOX



PERÚ

Avenida Javier Prado Oeste N° 2081
San Isidro - Lima, Perú
Teléfono: 51-1-5407110
Celular: 51-933612665

CHILE

Avenida Chena Poniente N° 12839
Parque Industrial Jardín del Sur
San Bernardo - Chile
Teléfono: +56-229197718
Celular: +56-954101954

Componentes y Accesorios

Canalinox ofrece una amplia gama de artículos de su propia producción en acero inoxidable (stainless steel), como:

- Sumideros de inspección con superficie pavimentable o en placa
- Protecciones para las esquinas de pared
- Terminales de contención para pavimentación

Sumideros con superficie en placa



Filtro para antes del sifonado



Filtro para después del sifonado



Sección sumideros

Sumideros con salida horizontal



Sumideros con la placa redonda



Sumideros con armazón



Sumideros redondos con rejillas pesadas



Canal de rejillas



Protecciones para las esquinas de la pared

Sumideros de inspección con superficie pavimentable o en placa



Armazón con rejilla

Protecciones para las esquinas terminales del pavimento



Canal a sección aumentada cod MC2



Canal con mayor espesor y bordes rectos cod C3



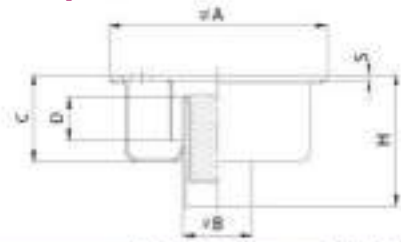
Canales con ranura



Canalinox ha aportado siempre en su producción la línea "calidad y solidez", para la cual incluso los sumideros más pequeños no se harán con la superficie moldeada delgada, sino en placa rellena (con espesor mínimo de 6 mm) todo completamente en acero inoxidable de la mejor calidad.

Construidos en acero inoxidable AISI 304 - AISI 316 a pedido

Sumideros estándar y bajos con salida vertical y filtro extraíble, después del sifonado con la superficie en placa cuadrada.

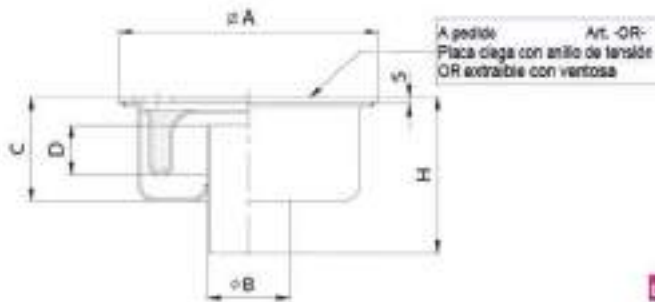


Dis. N° 0113

Artículo	Medidas en mm						Capacidad	Capacidad en Kg		
	Ø A	E	Ø B	C	D	H	litros	CONCENT	DISTRIB	
R-Bajos										
40 V 105	100	5	40	40	15	90	12	1000	10000	
50 V 134	134	5	50	50	25	90	40	1000	10000	
R 50 V 204	200	5	50	50	30	90	40	1000	10000	Bajos
R 63 V 205	200	5	63	50	20	90	50	1000	10000	Bajos
63 V 255	250	5	63	75	45	135	50	1000	10000	
80 V 255	250	5	80	70	25	185	60	950	8500	
R 104 V 259	250	5	104	60	20	128	138	880	8800	Bajos
104 V 250	250	5	104	70	25	189	135	920	8500	
104 V 218	250	5	104	110	25	188	138	1200	12000	
R 104 V 300	300	5	104	60	20	128	135	950	8500	Bajos
104 V 306	300	5	104	70	25	188	135	950	8500	
R 110 V 308	300	5	110	60	20	128	135	1200	12000	Bajos
110 V 308	300	5	110	70	25	189	138	1200	12000	
110 V 258	250	5	110	100	25	200	135	900	8000	
154 V 318	350	5	154	100	25	230	220	900	8000	



Sumideros estándar y bajos con salida vertical y filtro extraíble, antes del sifonado con la superficie en placa cuadrada.



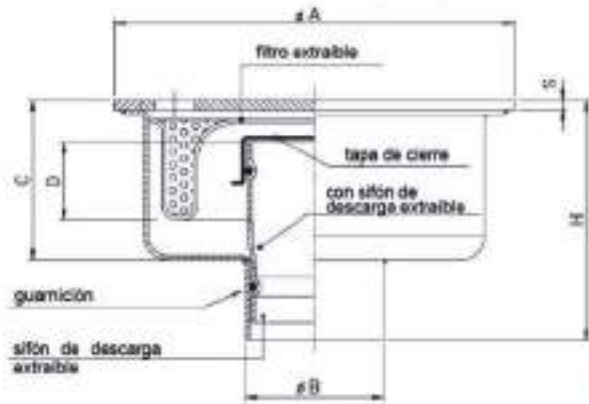
A pedido
Placa ciega con anillo de tornillo
OR extraíble con ventosa

Dis. N° 0114

Artículo	Medidas en mm						Capacidad	Capacidad en Kg		
	Ø A	E	Ø B	C	D	H	litros	CONCENT	DISTRIB	
R-Bajos										
60 VCE 258	250	5	60	110	25	189	60	1000	10000	
R 104 VCE 258	250	5	104	60	20	128	135	1000	10000	Bajos
104 VCE 258	250	5	104	70	25	189	135	1000	10000	
R 63 VCE 308	300	5	63	60	20	128	50	1000	10000	Bajos
R 104 VCE 308	300	5	104	60	20	128	135	1000	10000	Bajos
104 VCE 308	300	5	104	70	25	189	135	1000	10000	
110 VCE 300	300	5	110	70	25	188	135	1000	10000	Extraíble
110 VCE 208	250	5	110	100	25	200	135	850	8500	
154 VCE 318	350	5	154	100	25	230	220	850	8500	



Sumideros con sifón de salida vertical extraíble y tapa de cierre interna.

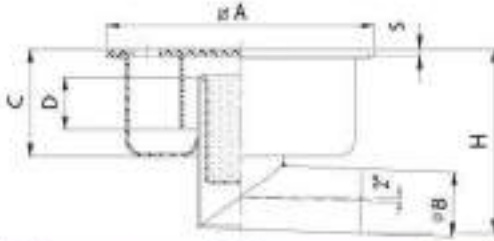


Dis. N° 0116

Artículo	Medidas en mm						Capacidad	Capacidad en Kg	
	Ø A	E	Ø B	C	D	H	litros	CONCENT	DISTRIB
110 VCE 308	300	5	110	70	25	189	135	1000	10000



Sumideros estándar y bajos con salida horizontal con filtro extraïble después del sifonado y superficie en placa cuadrada.

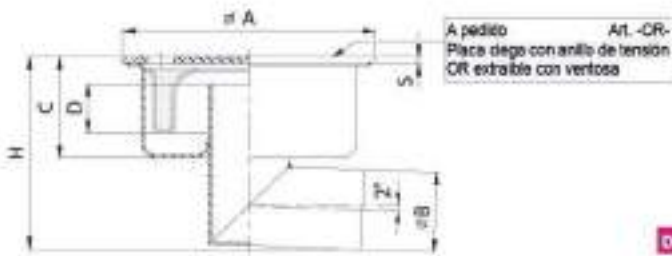


Dis. N° 0010

Artículo	Medidas en mm					Capacidad l/min	Capacidad en Kg carga CONCENT	Capacidad en Kg carga DISTIB
R-800	Ø A	B	Ø B	C	D	H		
401 L 100	100	4	40	40	25	85	12	1000 10000
501 L 150	150	4	50	50	30	100	40	1000 10000
601 L 200	200	4	60	50	30	115	50	1000 10000
801 L 250	250	4	80	75	40	140	90	1000 10000
1001 L 300	300	4	100	110	55	200	80	900 8000
104 L 230	230	4	104	40	20	175	135	950 8000
104 L 255	250	4	104	110	55	230	125	950 8000
104 L 258	250	4	104	110	55	230	125	1200 12000
104 L 300	300	4	104	60	30	175	135	950 8000
104 L 305	300	4	104	110	55	230	135	950 8000
113 L 200	200	4	110	60	20	175	135	1200 12000
110 L 300	300	4	110	110	55	230	135	1200 12000
110 L 305	300	4	110	130	55	240	135	900 8000
184 L 250	250	4	184	130	55	300	220	900 8000



Sumideros estándar y bajos con salida horizontal con filtro extraïble antes del sifonado y superficie en placa cuadrada.

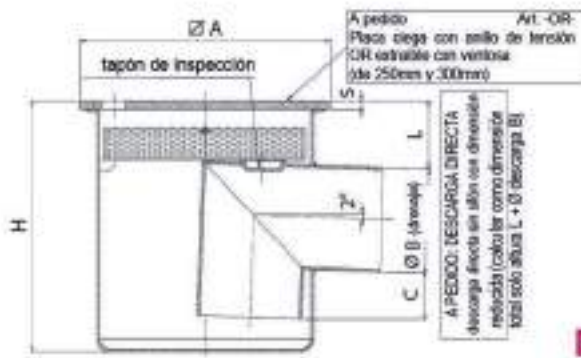


Dis. N° 0009

Artículo	Medidas en mm					Capacidad l/min	Capacidad en Kg carga CONCENT	Capacidad en Kg carga DISTIB
R-1000	Ø A	B	Ø B	C	D	H		
80 LCE 250	250	4	80	110	55	200	90	1000 10000
104 LCE 280	280	4	104	40	20	175	135	1000 10000
104 LCE 288	250	4	104	110	55	230	135	1000 10000
104 LCE 300	300	4	104	60	30	175	135	1000 10000
104 LCE 305	300	4	104	110	55	230	135	1000 10000
110 LCE 300	300	4	110	110	55	230	135	1000 10000
110 LCE 305	300	4	110	130	55	240	135	850 8000
154 LCE 350	350	4	154	130	55	300	220	850 8000



Sumideros con salida horizontal ultrabajo con sifón y con filtroa seco y superficie en placa cuadrada.



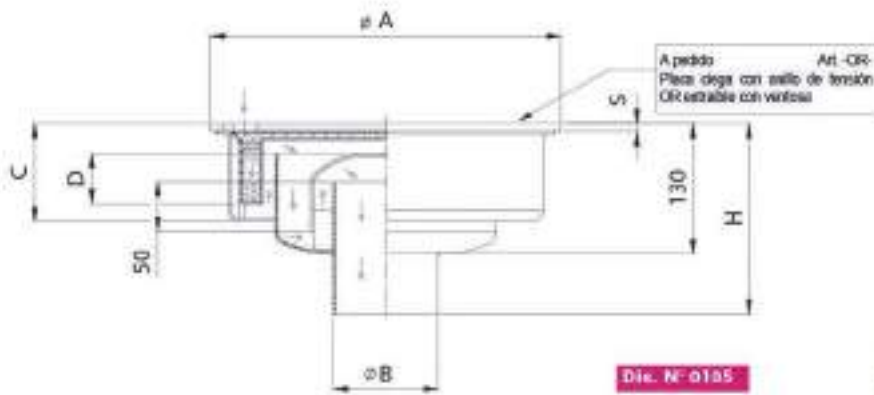
Dis. N° 0011

Artículo	Medidas en mm					Capacidad l/min	Capacidad en Kg carga CONCENT	Capacidad en Kg carga DISTIB
L40 25 100	Ø A	B	Ø B	L	C	H		
L50 25 150	100	4	40	25	15	95	12	1000 10000
L60 25 180	150	4	60	25	15	100	40	1000 10000
L60 30 200	200	4	60	30	30	140	50	1000 10000
L104 60 200	200	4	104	30	40	230	80	1000 10000
L60 30 300	300	4	60	30	30	140	50	1000 10000
L110 30 300	300	4	110	30	40	230	135	1000 10000



Construidos en acero inoxidable AISI 304 - AISI 316 a pedido

Sumideros con salida vertical y doble sifón, filtro extraíble, superficie en placa cuadrada.



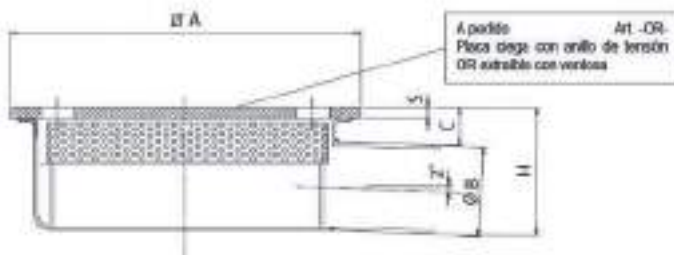
Artículo	Medidas en mm					Capacidad l/min	Capacidad en Kg carga CONCENT	Capacidad en Kg carga DISTIB
110 V-388 DS	2A	S	Ø B	C	D	H	120	900
	380	8	110	130	50	220		8000

Sumideros de inspección con fondo abierto con placa ciega con junta OR y superficie en placa cuadrada.



Artículo	Medidas en mm				Capacidad en Kg carga		
	2A	S	Ø B	H	CONCENT	DISTIB	
75 OR-100	100	8	75	50	1000	10000	con placa agujereada ideal para descargas en terrazas
110 OR-156	156	8	110	50	1000	10000	con placa agujereada ideal para descargas en terrazas
160 OR-208	208	8	160	50	1000	10000	
215 OR-258	258	8	215	50	1000	10000	
275 OR-308	308	8	275	50	1000	10000	
315 OR-358	358	8	315	50	900	8000	

Sumideros ultra bajos con salida directa, diseñada para una altura baja, ideal para terrazas o donde se encuentran grandes problemas de profundidad.

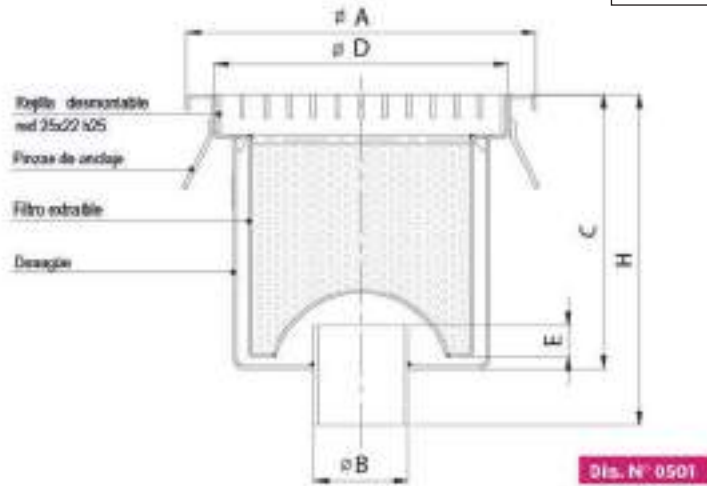


* Todas las medidas pueden ser variadas a pedido

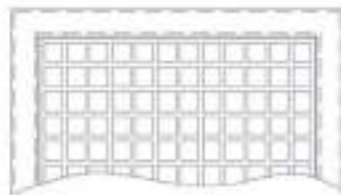
Artículo	Medidas en mm					Capacidad l/min	Capacidad en Kg carga CONCENT	Capacidad en Kg carga DISTIB
030L156	2A	S	Ø B	C	H			
030L156	150	8	38	20	50	30	1000	10000
040L208	200	8	48	20	50	30	1000	10000
050L258	250	8	58	20	70	30	1000	10000
060L308	300	8	63	30	25	60	1000	10000

Sumideros con cubierta con rejillas estándar
salida vertical y sifón, con filtro extraíble.

Ver también línea bajas "rejillas estándar" descrita en página 10



Dis. N° 0501



* = valores variables según el tipo de rejilla que se usa

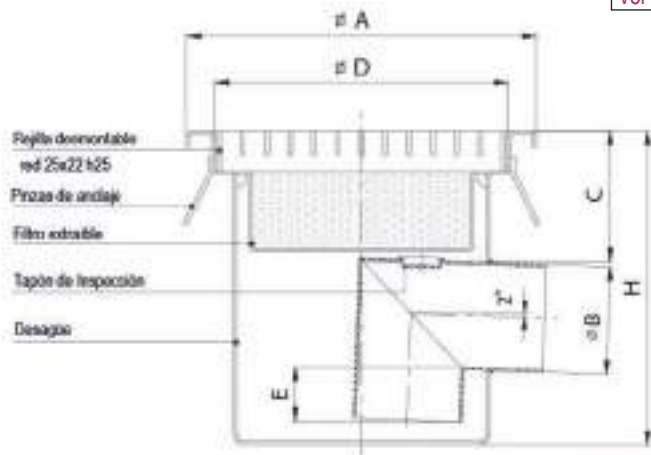
Artículo	Medidas en mm						Capacidad l/min	Capacidad en Kg	
	∅ A	∅ B	C	D	E	H		carga CONCENT	carga DISTRIB.
CGV300 C150	300	110	150	254	60	220	150	+	-
CGV400 C200	400	129	200	354	60	370	190	+	-
CGV100 C250	300	114	250	454	60	320	250	+	-

Estándar red 25x22	TIPOS DE REJILLA	
	antiflujo (a pedido) 50x11	pasado (a pedido) 20x8 (hu. 20)

Para los diferentes tipos de rejilla véase la página 9 del catálogo

Sumideros con cubierta con rejillas estándar
salida horizontal y sifón, con filtro extraíble.

Ver también línea bajas "rejillas estándar" descrita en página 10



Dis. N° 0401



* = valores variables según el tipo de rejilla que se usa

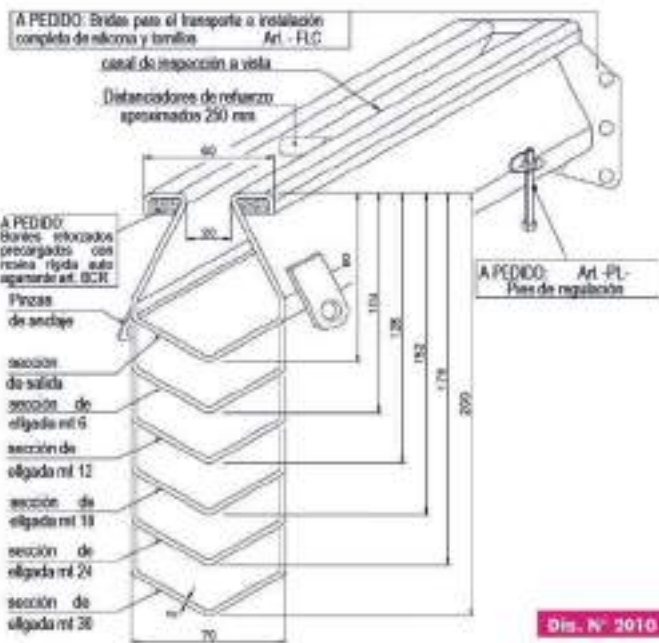
Artículo	Medidas en mm						Capacidad l/min	Capacidad en Kg	
	∅ A	∅ B	C	D	E	H		carga CONCENT	carga DISTRIB.
CGH300 C100	300	110	100	254	55	290	120	+	+
CGH400 C100	400	129	100	354	55	330	190	+	+
CGH100 C100	300	114	100	454	55	340	250	+	+

Estándar red 25x22	TIPOS DE REJILLA	
	antiflujo (a pedido) 50x11	pasado (a pedido) 25x8 (hu. 20)

Para los diferentes tipos de rejilla véase la página 9 del catálogo

Construidos en acero inoxidable AISI 304 - AISI 316 a pedido

Canales con ranuras, con bridas de conexión, bordes reforzados, sumideros de sifonado, etc...



*Para los accesorios véase la página 15 del catálogo



Artículo	S	Descripción	Referencia
C1	1, 2	Canal con surcos reforzados de 4 mm de 8 mm, ideal para piscinas, duchas, lavabos y pozos públicos	véase cat. pág. 12
C2	2	Canal con ranuras estándar de 20 mm, ideal para entornos de procesamiento de alimentos	véase cat. pág. 2
MC2	2	Canal con ranuras estándar de 20 mm sección aumentada MM100, ideal para grandes volúmenes	véase cat. pág. 2
C3	3	Espesor aumentado a petición aumentando los bordes rectos (véase la lg. 2011)	véase cat. pág. 2

Artículo	Accesorios aplicables	Notas
C1	FLC* BCR** PL***	Los diversos artículos pueden ser equipados con sumideros según las necesidades del cliente
C2	FLC* BCR** PL***	
MC2	FLC* BCR** PL***	
C3	FLC* / PL***	

FLC*: Bidas para el transporte e instalación completa de silicona y tornillos véase cat. pág. 15
 BCR**: bordes reforzados rellenados de resina rígida véase cat. pág. 15
 PL***: pasa con nivel ajustable durante la instalación véase cat. pág. 15

Diseño según la norma UNI EN 1433: 2004	Clases
C1	B 125
C2	C 250
MC2	C 200
C3-RCE	D 400
C3	E 600

Véase también "Canales con ranuras" descritas en la página 12

CANAL CON SALIDA CENTRAL VERTICAL

Dis. N° 1053

CANAL CON SALIDA CABEZAL VERTICAL

Dis. N° 1054

CANAL CON SALIDA CENTRAL HORIZONTAL

Dis. N° 1051

CANAL CON SALIDA CABEZAL HORIZONTAL

Dis. N° 1052

N.B.

- Autopendiente constructivo de 4 mm, por nota lineal
- Distancia de sujeción (cada 250mm)
- Pintas de anclaje al pavimento
- A pedido: Bidas (cada 3 o 5 metros) para el transporte y la instalación (Art. - FLC) - Página 15 del catálogo
- A pedido: bordes reforzados rellenados de resina rígida (Art. - BCR) - Página 15 del catálogo
- A pedido: pasa con nivel ajustable durante la instalación (Art. - PL) - Página 15 del catálogo
- A pedido: predisposición para el lavado del canal interior a través de la manija 1/2" de los cabezales y difusor inferior (art. - IL)

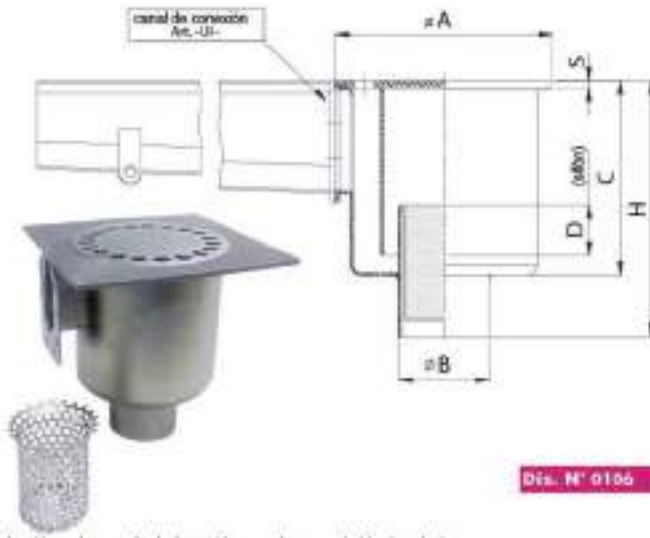
ORIENTACION DE SALIDA

- 5 - IZQUIERDO
- 6 - DERECHO
- 8 - PROSEGUIMIENTO

Sumideros con sifón para el canal de ranuras *

* A pedido: también pueden ser aplicados en el canal con rejillas (véase pág. 9)

SUMIDEROS CON SALIDA VERTICAL, CON FILTRO DESPUÉS DEL SIFÓN E INCLUYE UN INJERTO AL CANAL.



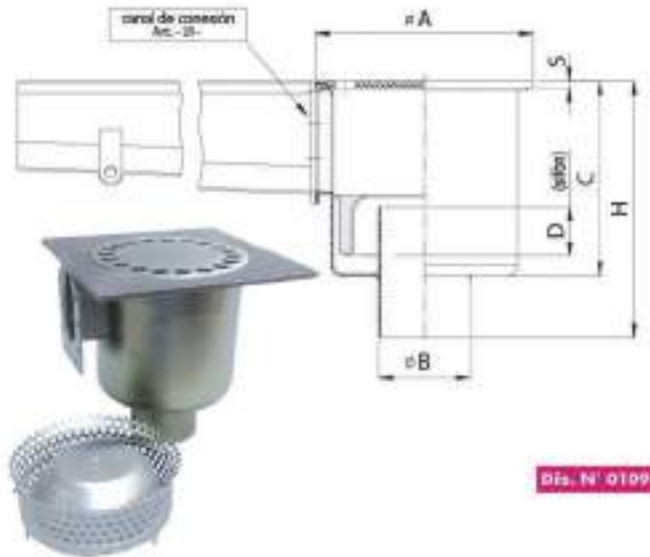
Dts. N° 0106

A pedido pueden ser aplicados los sumideros con descarga extraible y tapa de cierre.

N.B. La altura de la cubierta de boca se refiere a una canalita con una longitud máxima de 12mt

Artículo	Medidas en mm						Capacidad		Capacidad en Kg carga DISTRIB.	Ultrabajo
	±A	S	±B	C	D	H	l/min	carga CONCENT.		
ECV 50 150	150	5	50	140	20	190	40	1000	10000	Ultrabajo
ECV 63 200	200	5	63	140	20	190	50	1000	10000	Ultrabajo
ECV 63 250	250	5	63	140	20	190	50	900	8000	Ultrabajo
CV 104 250	330	8	104	220	55	290	135	900	8000	
CV 104 258	330	8	104	220	55	290	135	1200	12000	
CV 104 300	300	8	104	220	55	290	135	900	8000	
CV 110 300	300	8	110	220	55	290	135	1000	10000	
CV 154 338	350	8	154	250	55	330	220	400	6000	

SUMIDEROS CON SALIDA VERTICAL, CON FILTRO ANTES DEL SIFÓN E INCLUYE UN INJERTO AL CANAL.



Dts. N° 0109

A pedido pueden ser aplicados los sumideros con descarga extraible y tapa de cierre.

N.B. La altura de la cubierta de boca se refiere a una canalita con una longitud máxima de 12mt

Artículo	Medidas en mm						Capacidad		Capacidad en Kg carga DISTRIB.	Ultrabajo
	±A	S	±B	C	D	H	l/min	carga CONCENT.		
ECV 63 CE 200	200	5	63	140	20	190	20	1000	10000	Ultrabajo
CV 154 CE 250	330	8	154	220	55	290	135	1000	10000	
CV 154 CE 328	300	8	154	220	55	290	135	1000	10000	
CV 110 CE 300	300	8	110	220	55	290	135	1000	10000	Acornado

SUMIDEROS CON SALIDA HORIZONTAL, CON FILTRO, INCLUYE UN INJERTO.

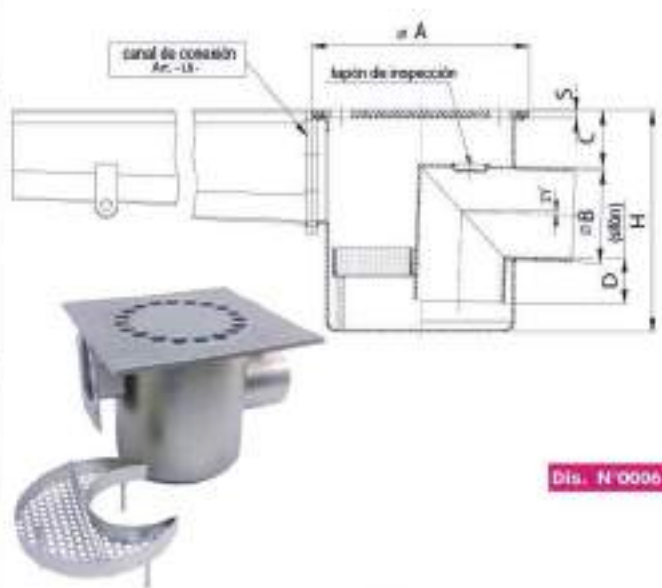


Dts. N° 0007

N.B. La altura de la cubierta de boca se refiere a una canalita con una longitud máxima de 12mt

Artículo	Medidas en mm						Capacidad		Capacidad en Kg carga DISTRIB.	Ultrabajo
	±A	S	±B	C	D	H	l/min	carga CONCENT.		
CL 104 338	330	8	104	170	50	330	135	1000	10000	
CL 104 308	300	8	104	170	50	330	135	1000	10000	
CL 110 308	300	8	110	170	50	330	135	1000	10000	

SUMIDEROS BAJOS CON SALIDA HORIZONTAL, CON FILTRO, E INCLUYE UN INJERTO.



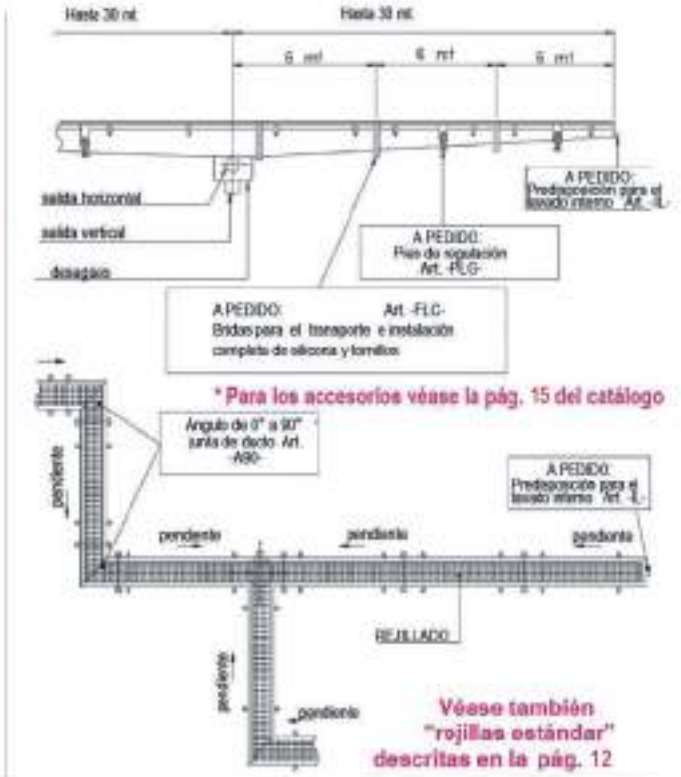
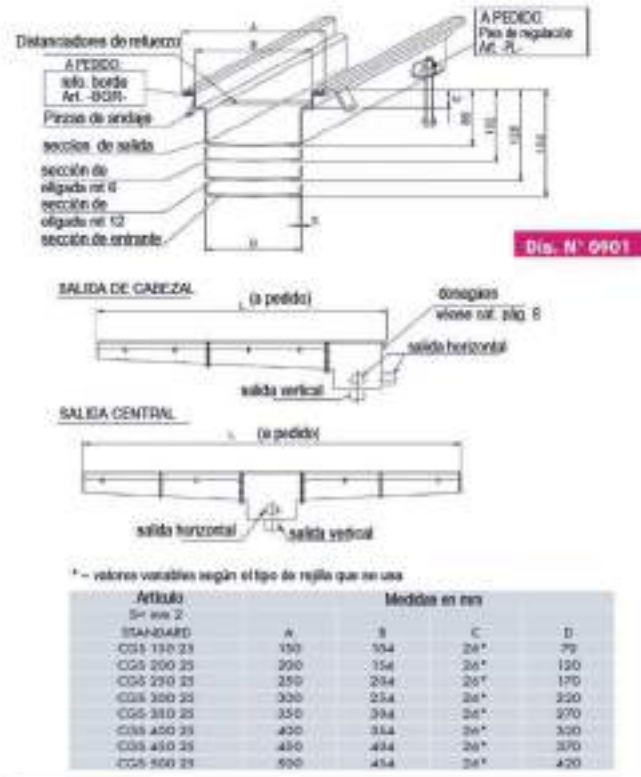
Dts. N° 0006

N.B. La altura de la cubierta de boca se refiere a una canalita con una longitud máxima de 12mt

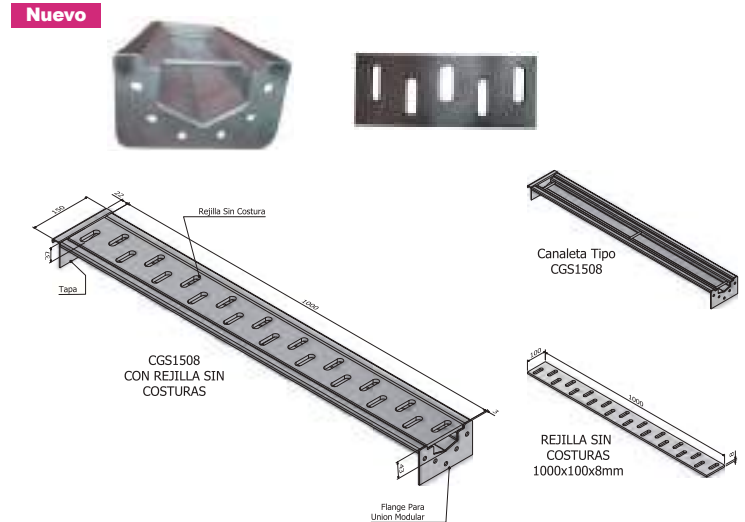
Artículo	Medidas en mm						Capacidad		Capacidad en Kg carga DISTRIB.	Ultrabajo
	±A	S	±B	C	D	H	l/min	carga CONCENT.		
CLR 50 150	150	5	50	40	30	170	40	1000	10000	Ultrabajo
CLR 63 200	200	5	63	30	30	140	30	1000	10000	Ultrabajo
CLR 63 250	250	5	63	30	30	140	30	1000	10000	Ultrabajo
CLR 104 250	330	8	104	50	40	250	135	1000	10000	
CLR 104 308	300	8	104	50	40	250	135	1000	10000	
CLR 110 338	300	8	110	50	40	250	135	1000	10000	Acornado

Construidos en acero inoxidable espesor 2 mm AISI 304 - AISI 316 a pedido

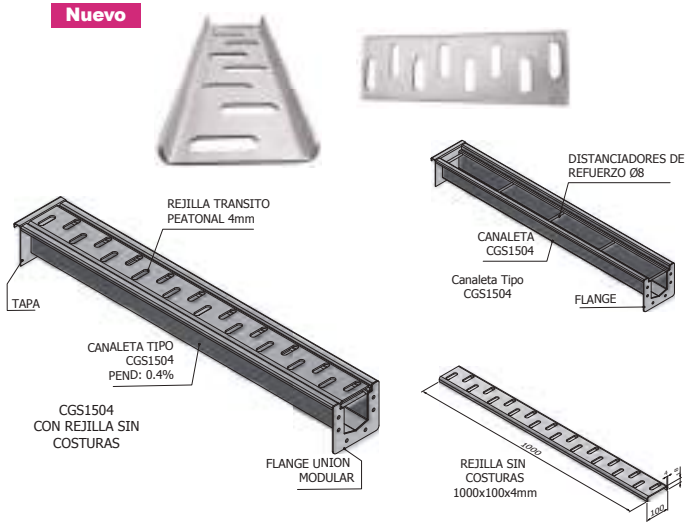
Canal con cubierta en rejilla estándar, componer con bridas de acoplamiento (a pedido), bordes reforzados, desagües con sifones, etc. (*). *Vea los modelos en la pág. 8.



CANALETA INOXIDABLE CODIGO CGS1508 - CGS2008 - CGS2508 CON REJILLA ALTO TRÁNSITO SIN SOLDADURA EN 8 MM DE ESPESOR



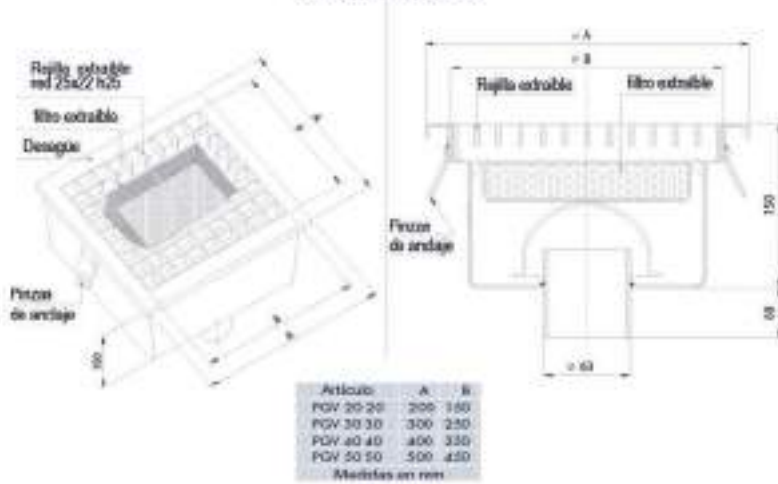
CANALETA INOXIDABLE CODIGO CGS1504 CON REJILLA SIN SOLDADURA EN 4MM DE ESPESOR USO PEATONAL



Construidos en acero inoxidable espesor 2 mm AISI 304 - AISI 316 a pedido

Sistema de drenaje para pisos - línea "Rejillas Estándar"

Desagüe con sifón en acero inoxidable con rejilla y filtro extraíble con salida vertical y sifón

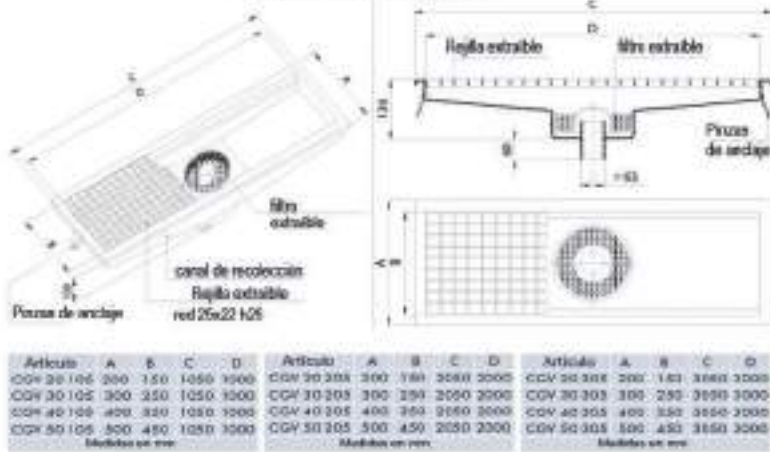


IDEALES PARA COCINAS DE RESTAURANTES Y UNIDADES DE ELABORACIÓN DE ALIMENTOS



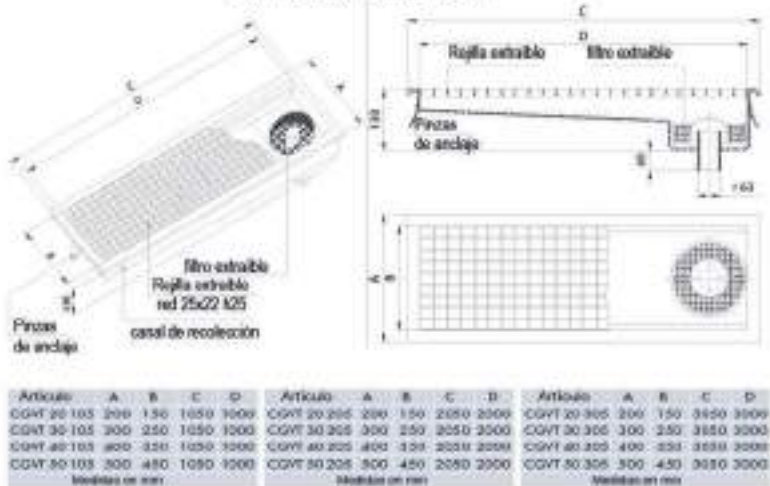
art. PGV Dis. N° 0512

Canales en acero inoxidable con sifón y rejilla y filtro extraíble con salida central vertical y sifón



art. CGV Dis. N° 0912

Canales en acero inoxidable con sifón y rejilla y filtro extraíble con salida cabezal vertical y sifón



art. CGVT Dis. N° 0913

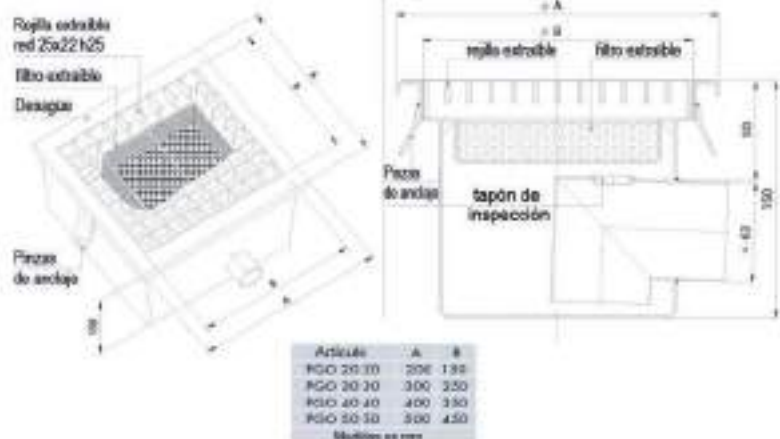
N.B.

- Todos los modelos pueden suministrarse con salida directa, sin sifón y sin filtro.
- Todas las medidas globales se pueden fabricar bajo pedido.
- A pedido es posible cambiar todas las medidas, los diámetros, las alturas de las tuberías incluidas.
- A Pedido hay predisposiciones para el lavado interior del canal a través del mango de 15° en cabezales y difusor interior art. -IL- (pág 15)

Construidos en acero inoxidable espesor 2 mm AISI 304 - AISI 316 a pedido

Sistema de drenaje para pisos - línea "Rejillas Estándar"

Desagüe con sifón en acero inoxidable con rejilla y filtro extraíble con salida horizontal y sifón

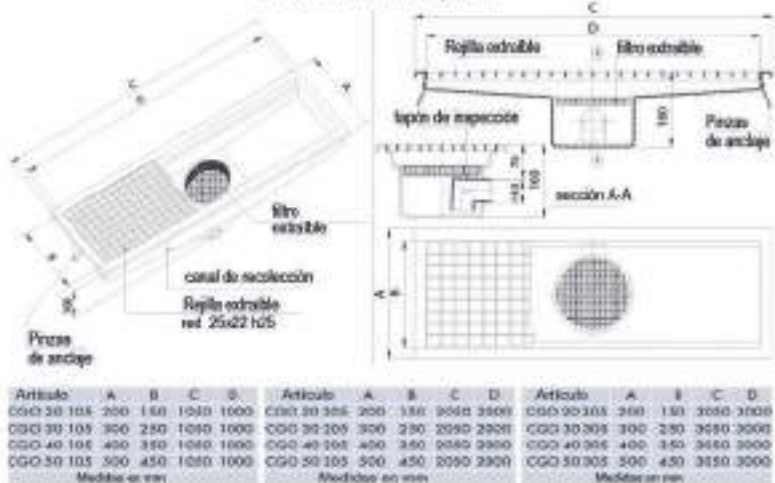


IDEALES PARA COCINAS DE RESTAURANTES Y UNIDADES DE ELABORACIÓN DE ALIMENTOS



art. PGO DIS. N° 0412

Canales en acero inoxidable con sifón y rejilla y filtro extraíble con salida central horizontal y sifón



art. CGO DIS. N° 0914

Canales en acero inoxidable con sifón y rejilla y cesta extraíble con salida cabezal horizontal y sifón

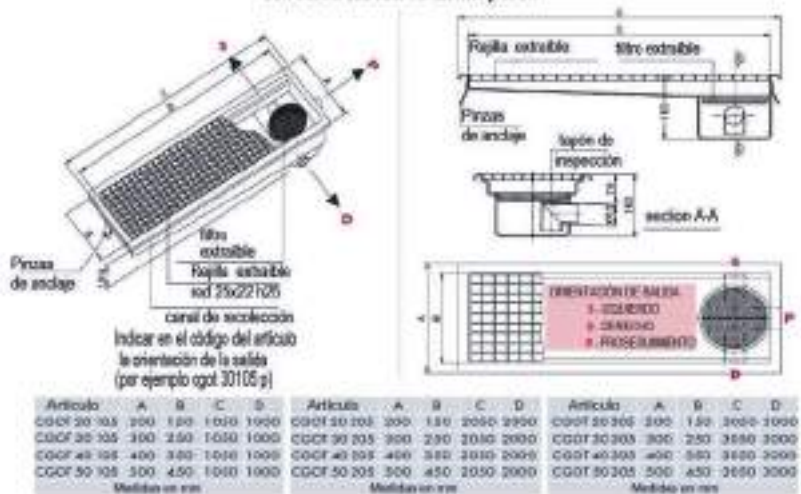


Foto con orientación de descarga "P"



art. CGOF DIS. N° 0915

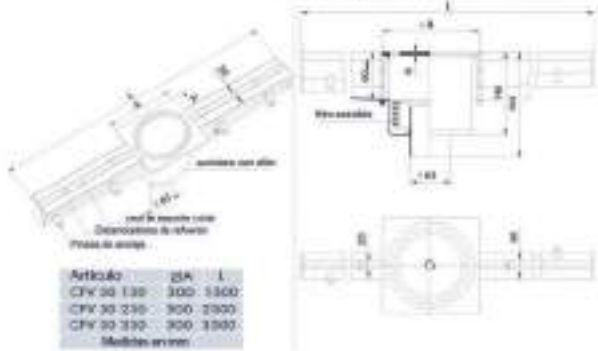
N.B.

- Todos los modelos pueden suministrarse con salida directa, sin sifón y sin filtro.
- Todos las medidas globales se pueden fabricar bajo pedido.
- A pedido es posible cambiar todas las medidas, los diámetros, las alturas de las tuberías incluidas.
- A Pedido: hay predisposición para el lavado interior del canal a través del mango de 50° en cabezales y difusor interior art. -IL- (pág 15)

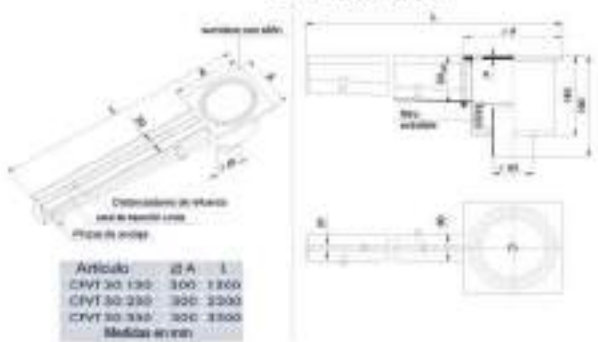
Construïdos en acero inoxidable de 2 mm de espesor con placa pesada de 8 mm de espesor con salida con sif3n y filtro - AISI 304 - AISI 316 a pedido

Sistemas de drenaje para pisos - L3nea "Canal con ranuras est3ndar"

Canales con ranura de acero inoxidable con sumidero, sif3n y filtro extraïble.
Salida central vertical



Canales con ranura, de acero inoxidable con sumidero, sif3n y filtro extraïble.
Salida cabezal vertical



Canales con ranura, de acero inoxidable con sumidero, sif3n y filtro extraïble.
Salida central horizontal



Canales con ranura, de acero inoxidable con sumidero, sif3n y filtro extraïble.
Salida cabezal horizontal

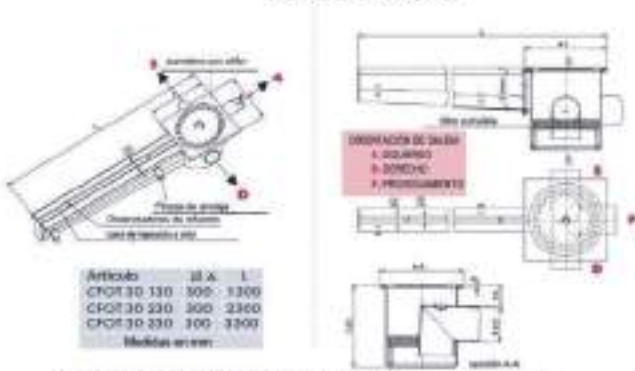


Foto con orientaci3n de descarga "P"

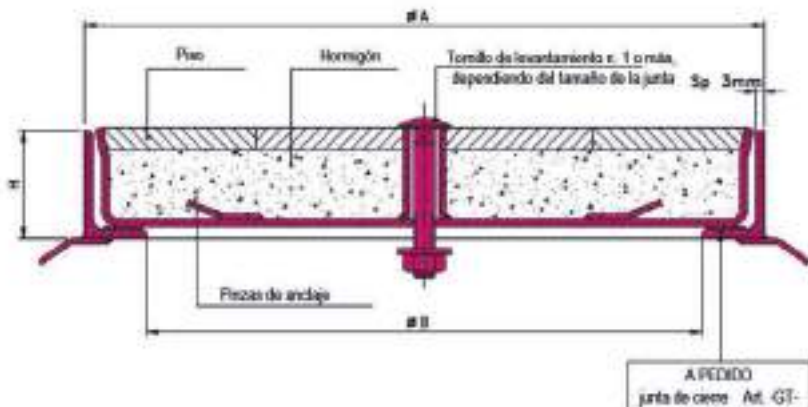


* A. Indicar en el c3digo del art3culo en la orientaci3n de la salida (por ejemplo CFOT 30 130 "P")

- N.B.**
- Todos los modelos pueden suministrarse con salida directa, sin sif3n y sin filtro.
 - Todas las medidas globales se pueden fabricar bajo pedido.
 - A pedido es posible cambiar todas las medidas, los di3metros, las alturas de los tubos incluidos.
 - A Pedido: hay predisposici3n para el lavado interior del canal a trav3s del mango de 16" en cabezales y difusor interior art. -IL- (p3g 15)

Construïdos en acero inoxidable AISI 304 - AISI 316 a pedido

Sumidero de inspección relleno de armaz3n
Serie pesada y espesa construida de 3mm con alto tr3fico de uso



* = Los valores varían dependiendo del tipo de mezcla del cemento
N.B. todas las medidas pueden ser cambiadas a pedido

Dise. N° 0751

Artículo	Medidas en mm			Capacidad en Kg		Categoría
	#A	#B	H	CARGA CONCENT	CARGA DISTRIB	
3 300 F	300	240	40	1000	10000	C250
3 400 F	400	340	40	1000	10000	C250
3 500 F	500	440	40	850	8500	C250
3 600 F	600	540	40	850	8500	B125
3 700 F	700	640	40	850	8500	B125
3 800 F	800	740	40	850	8500	B125

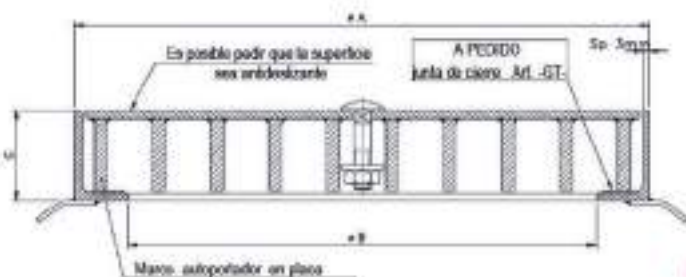
Sumideros de inspección relleno de armaz3n
serie ligera estampada peatonal

Artículo	Medidas en mm	Capacidad
3L 230 F	230 x 230 x h50	A15
3L 330 F	330 x 330 x h50	A15
3L 430 F	430 x 430 x h50	A15
3L 530 F	530 x 530 x h50	A15



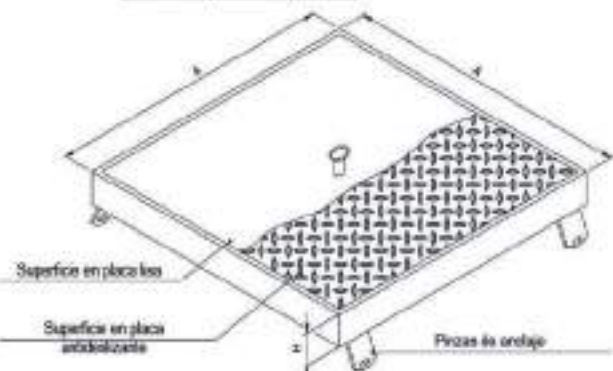
Dise. N° 0753

Sumideros de inspección en placa con armaz3n
serie pesada con espesor construida con 3-6-8 mm de alto tr3fico de uso y refuerzos en placa de soporte



Dise. N° 0701

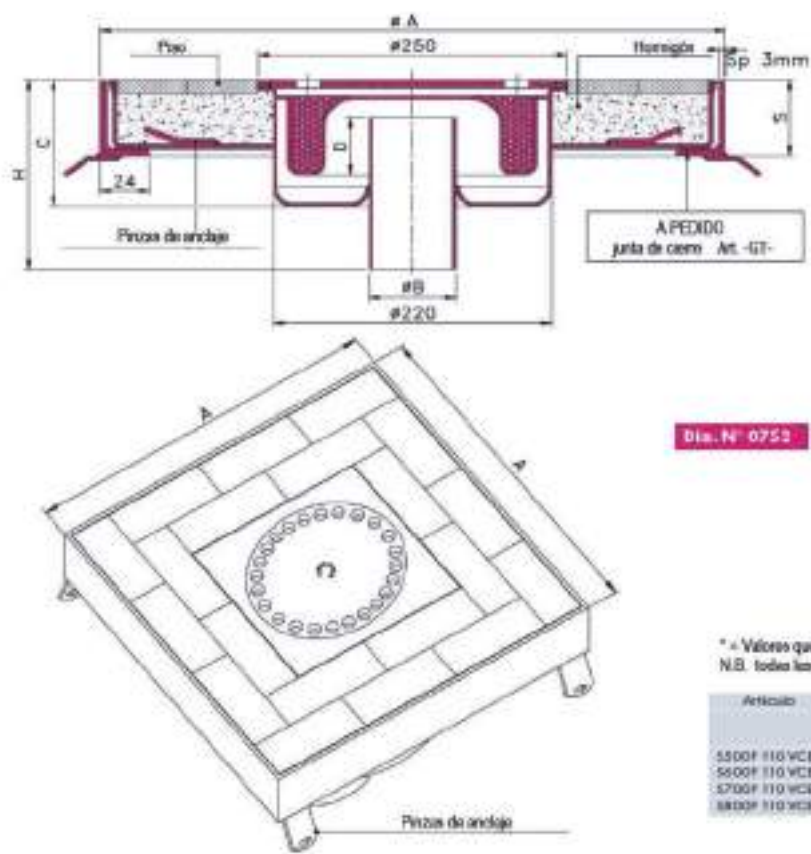
* = Valores que pueden variar según el tipo de cierre (transitable - peatonable a pedido)
N.B. todas las medidas pueden ser cambiadas a pedido



Artículo	Medidas en mm			Capacidad en Kg		Categoría
	#A	#B	H	CARGA CONCENT	CARGA DISTRIB	
5 300	300	240	15	1000	10000	C250
5 400	400	340	15	1000	10000	C250
5 500	500	440	15	850	8500	C250
5 600	600	540	15	850	8500	B125
5 700	700	640	15	850	8500	B125
5 800	800	740	15	850	8500	B125

Construidos en acero inoxidable AISI 304 - AISI 316 a pedido

Sumideros de inspección rellenos con armazón serie pesada con un espesor de 3 y 8 mm con una utilización de alto tráfico



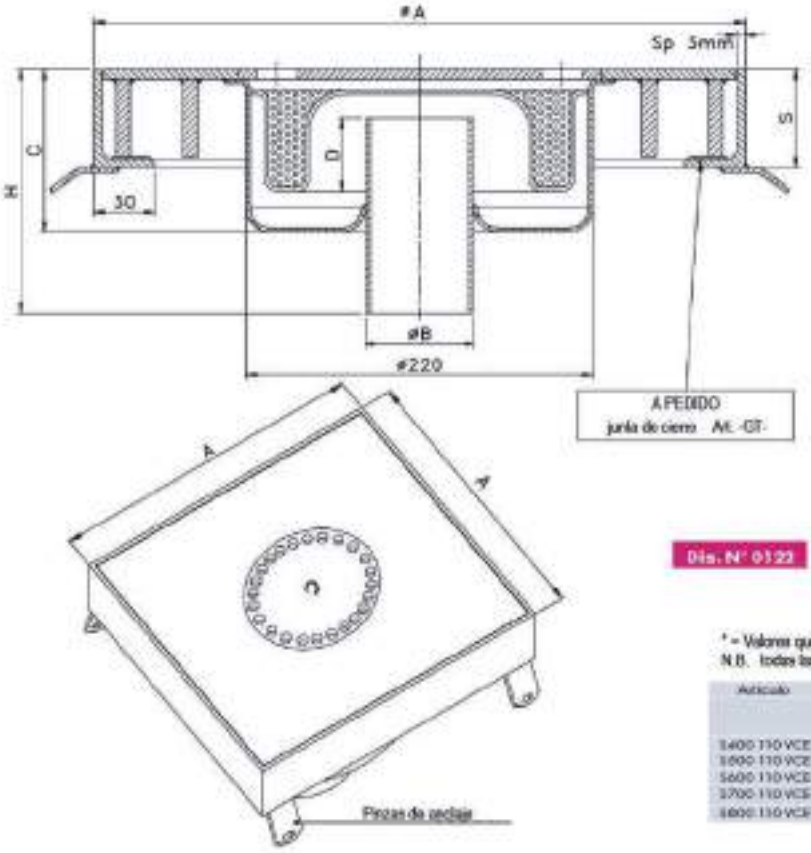
Dis. N° 0752

Con salida vertical, sifón y filtro extraíble

* = Valores que pueden variar según el tipo de cierre (transitable - pestillo a pedido)
N.B. todas las medidas pueden ser cambiadas a pedido

Artículo	Medidas en mm							Capacidad l/min	Capacidad en Kg	
	#A	B	#B	C	D	H	CARGA CONCENT		CARGA DISTRIB	
5500F 110 VCE	500	40	110	110	55	180	135	850	4500	8125
5600F 110 VCE	600	40	110	110	55	180	135	850	4500	8125
5700F 110 VCE	700	40	110	110	55	180	135	850	4500	8125
5800F 110 VCE	800	40	110	110	55	180	135	850	4500	8125

Sumideros de inspección con placa y con armazón, serie pesada con un espesor constructivo de 3-6-8 mm y refuerzos en placa maestra con alto tráfico



Dis. N° 0122

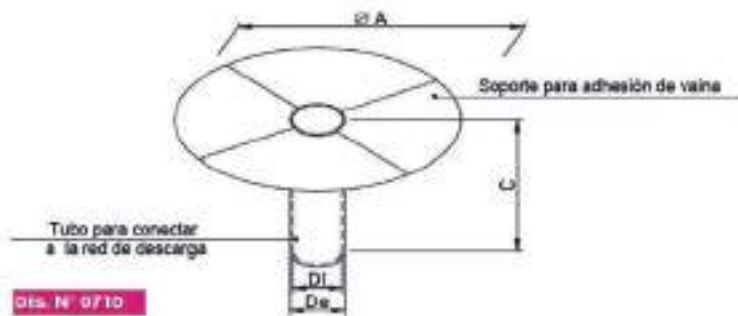
Con salida vertical, sifón y filtro extraíble

* = Valores que pueden variar según el tipo de cierre (transitable - pestillo a pedido)
N.B. todas las medidas pueden ser cambiadas a pedido

Artículo	Medidas en mm							Capacidad l/min	Capacidad en Kg	
	#A	B	#B	C	D	H	CARGA CONCENT		CARGA DISTRIB	
3400 110 VCE	400	35	110	130	55	180	135	850	4500	8125
3500 110 VCE	500	35	110	130	55	180	135	850	4500	8125
3600 110 VCE	600	35	110	130	55	180	135	850	4500	8125
3700 110 VCE	700	35	110	130	55	180	135	850	4500	8125
3800 110 VCE	800	35	110	130	55	180	135	850	4500	8125

Construïdos en acero inoxidable AISI 304 - AISI 316 a pedido

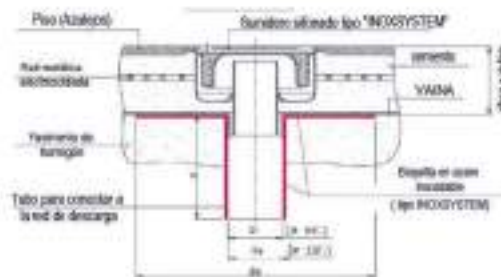
Boquilla en acero inoxidable, tipo Canalinox (boquilla mexicana)



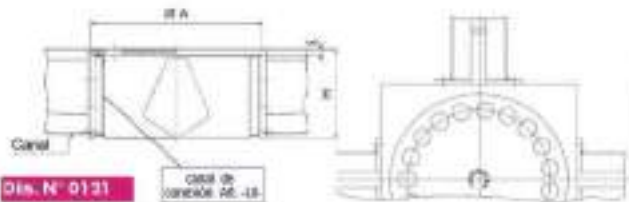
Ots. N° 0710

Artículo	Medidas en mm				Adaptado para recibir varadero con descarga de Ø mm
AI 50	Ø 4"	50	45	300	Adaptado a descarga Ø 40
AI 63	300	63	58	300	Adaptado a descarga Ø 50
AI 75	300	75	70	300	Adaptado a descarga Ø 63
AI 90	300	90	85	300	Adaptado a descarga Ø 80
AI 110	300	100	104	300	Adaptado a descarga Ø 90
AI 125	300	125	126	300	Adaptado a descarga Ø 118

NB. Todas las medidas pueden ser modificadas a pedido



Sumidero de Inspección con fondo cerrado con conexión al canal



Ots. N° 0121

* = variable según la altura del canal

Artículo	Medidas en mm		Capacidad l/s/m	Capacidad en kg	
	Ø A	H		CARGA CONCENT	CARGA DISTRIB
CC 80	80	8	1	1000	30000
CC 205	200	8	1	1000	30000
CC 250	250	8	1	1000	30000
CC 300	300	8	1	1000	30000



Accesorios para canales a pedido

Art. IL: Predisposición para el lavado interior del canal a través del mango de 1/2" en el cabezal y difusor interior

Art. BCR: Bordes del canal reforzados, re-llenados con resina rígida autoagarrante

Art. PL: Pies para regular el posicionamiento a nivel

Art. FLC: Bidas para el transporte y la instalación del canal en obra

Art. FLG: Bidas para el transporte y la instalación del canal con rejilla en obra

Art. A90: Corte, junta y soldadura angular del canal

Art. A90G: Corte, junta y soldadura angular del canal con rejillas



Canalinox a pedido dispone de diferentes tipos de placas





PERU

Avenida Javier Prado Oeste N° 2061 - San Isidro - Lima, Perú
Teléfono: 51-1-5407110 / Celular: 51-933612665

CHILE

Avenida Chena Poniente N° 12839 - Parque Industrial Jardín del Sur - San Bernardo - Chile
Teléfono: +56-229197718 / Celular: +56-954101954